

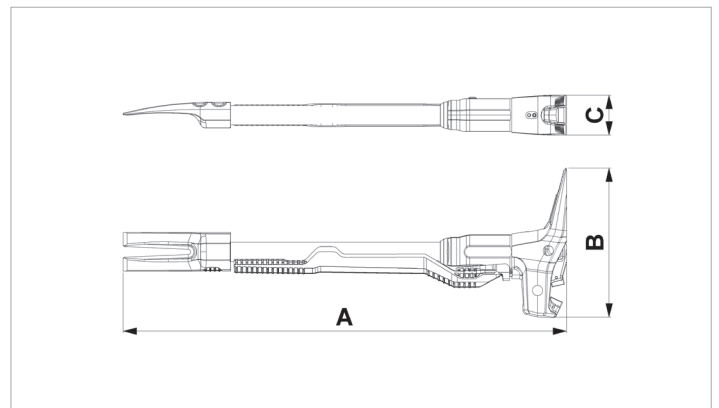
Technisches Datenblatt

T1 | Gerät zum gewaltsamen Zugang

Technische Daten		
Artikelnummer		151.001.787
Modell		T1
kurze Beschreibung		Gerät zum gewaltsamen Zugang
max. Betriebsdruck	bar/Mpa	720 / 72
Spreizweg	mm	128
max. Öffnungsweite	mm	29
min. Spreizkraft 25 mm ab Spitze	kN/t	26 / 2.7
max. Spreizkraft	kN/t	33 / 3.4
theoretische Schneidkraft	kN/t	139 / 14.2
Bedienungs Typ		Handbedient
Gewicht, einsatzbereit	kg	7.7
Temperaturbereich	°C	-20 +55
Abmessung (AxBxC)	mm	694 x 232 x 62
Rundmaterial (S235)	mm	18

Sicherheitsfaktoren / Tests	
hydraulischer Sicherheitsfaktor	2:1
Dauertest Gerät	1000 Spreiz- und Ziehzyklen, wenn das Gerät belastet ist, und 1000 Greifzyklen in Material, das nicht geschnitten werden kann

Standardmäßig geliefert mit	
<ul style="list-style-type: none"> • Abnehmbare Messer • Abnehmbarer Trennkeil 	



[holmatro.com](https://www.holmatro.com)

© Holmatro 2023-03-24

Obwohl große Sorgfalt auf den Inhalt des Druckwerks verwendet wurde, kann es vorkommen, dass der Inhalt des Druckwerks unrichtig oder unvollständig ist. Holmatro B.V. und die mit ihr liierten Betriebe (in der Folge: Holmatro) übernehmen keine Verantwortung für die Folgen von Unvollständigkeiten oder Unrichtigkeiten des Inhalts des Druckwerks. Die Werte können im Rahmen der Fertigungstoleranzen abweichen. Bei Zweifel an der Richtigkeit oder Vollständigkeit der Information sollten Sie Kontakt mit Holmatro aufnehmen (T +31 (0)162-751480). Nichts aus diesem Druckwerk darf auf irgendeine Weise ohne die ausdrückliche Genehmigung von Holmatro vervielfältigt werden.